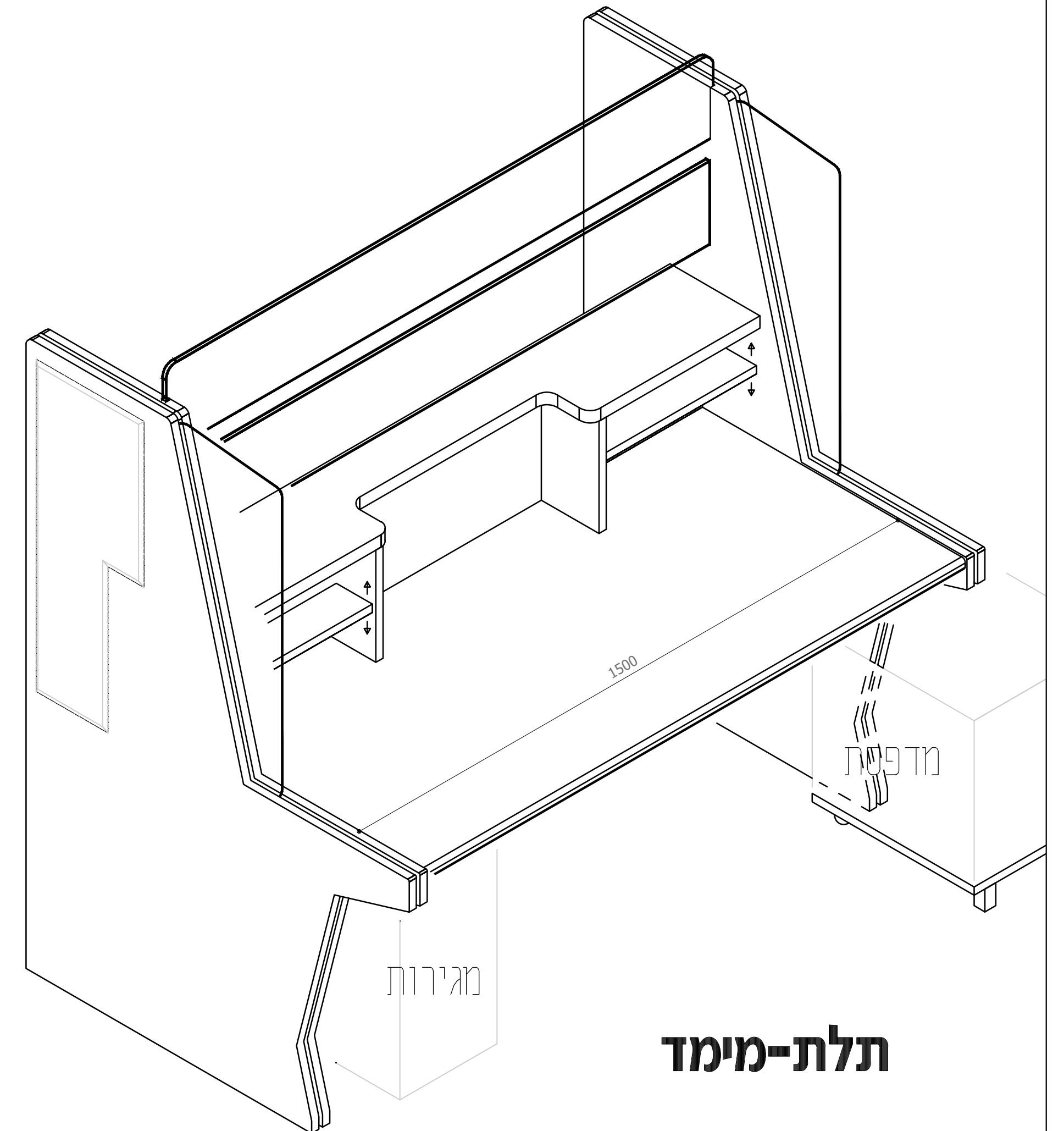
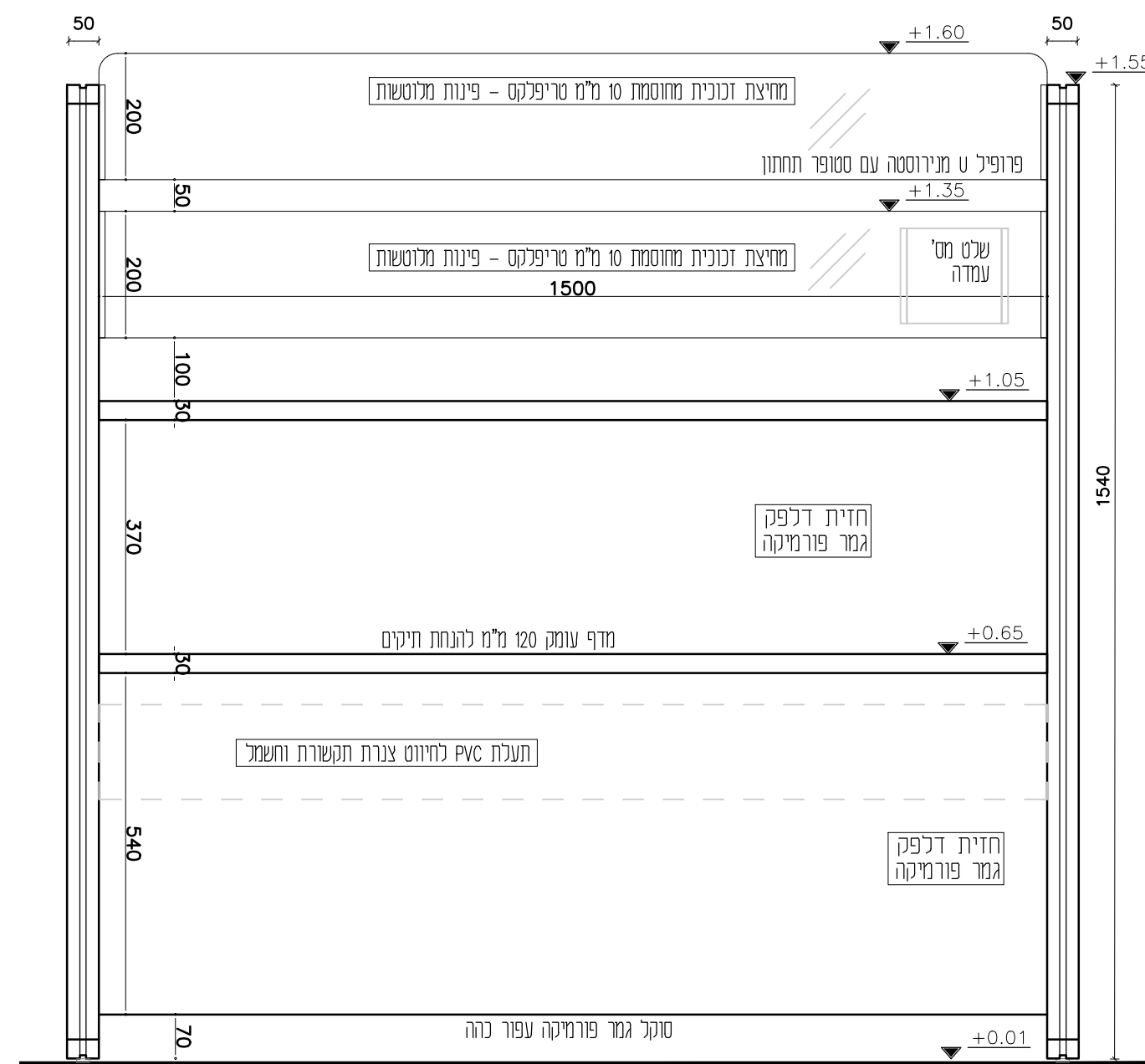


סטנדרט דלפק שרות לקהל

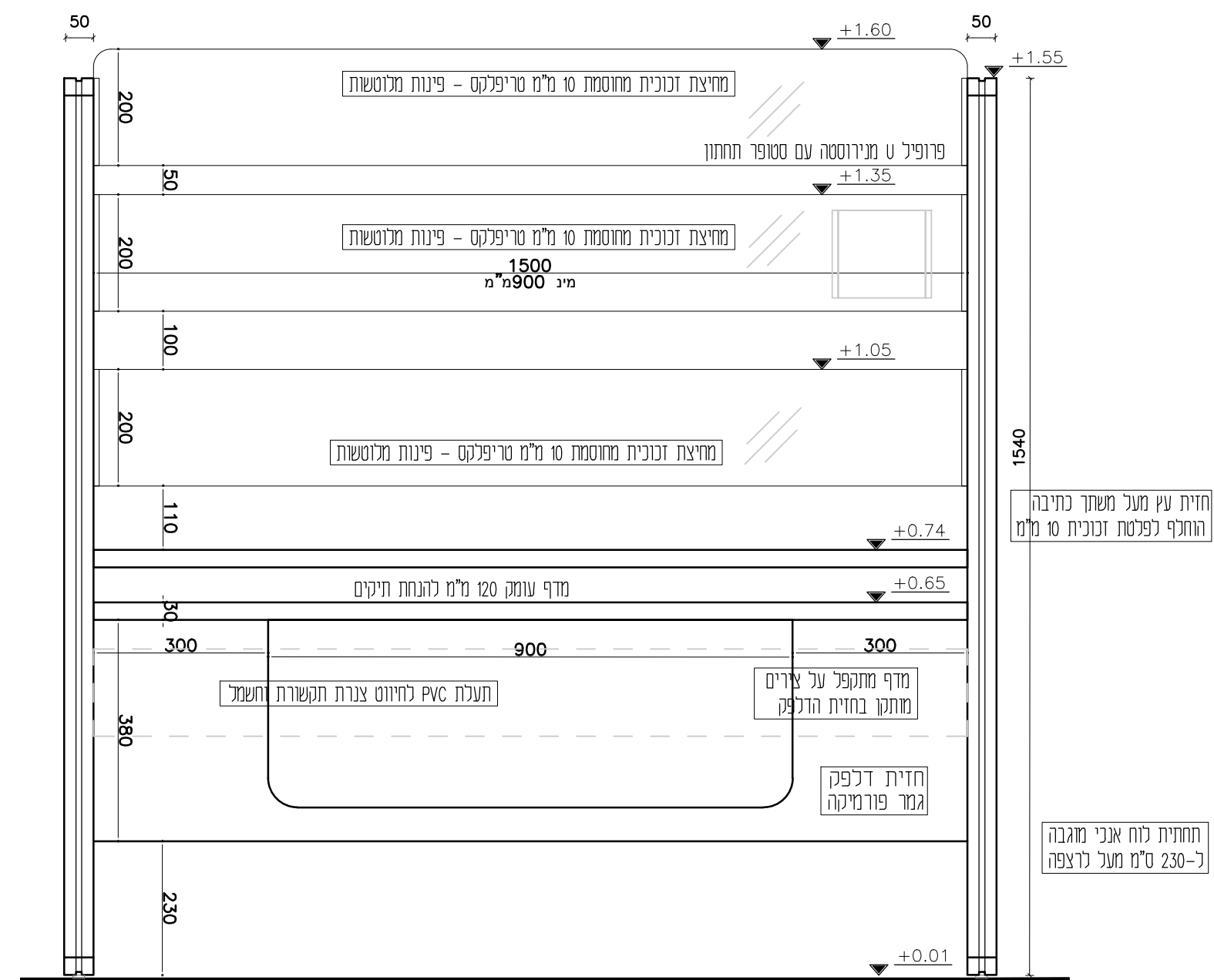
לוחות סנדוויץ מחופה פורמיקה
 זכוכית מחוסמת 5 + 1.5 + 5 מ"מ טריפלגס
 כפתורי פלס בתחתית מחיצות הפרדה
 צבע לפי בחירת אדריכל



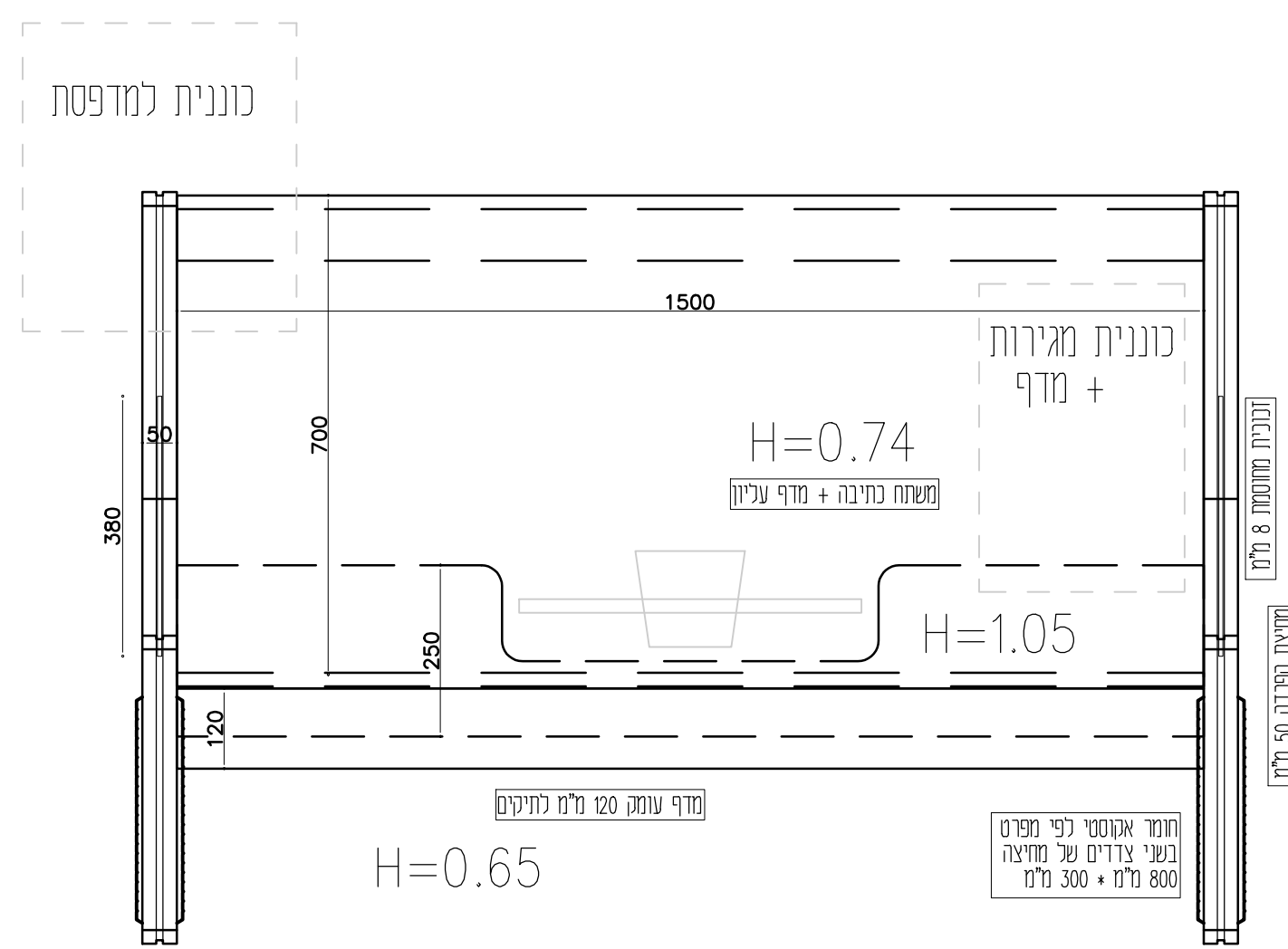
תלת-מימד



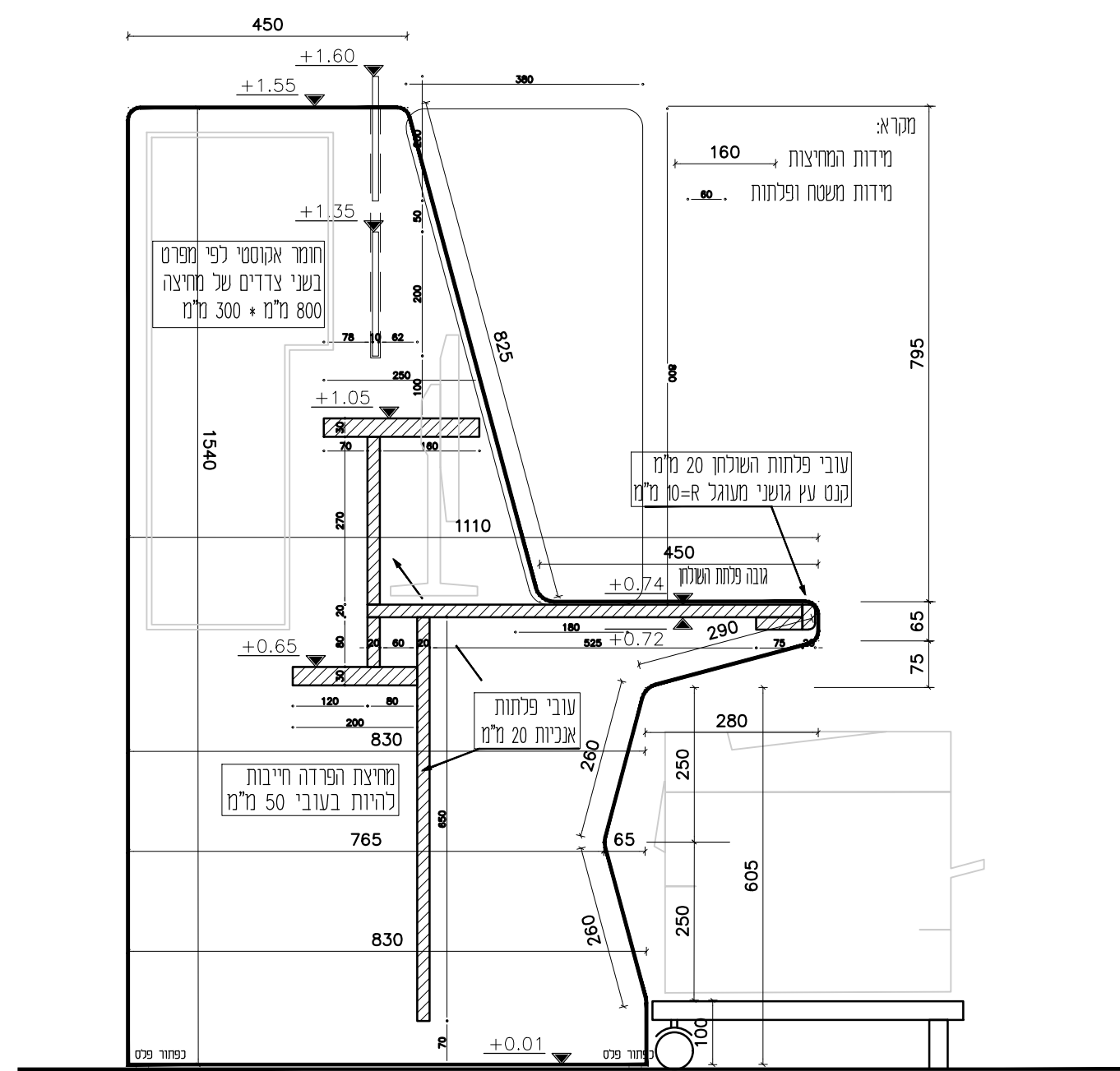
דלפק שרות חזית



דלפק נגיש



תכנית

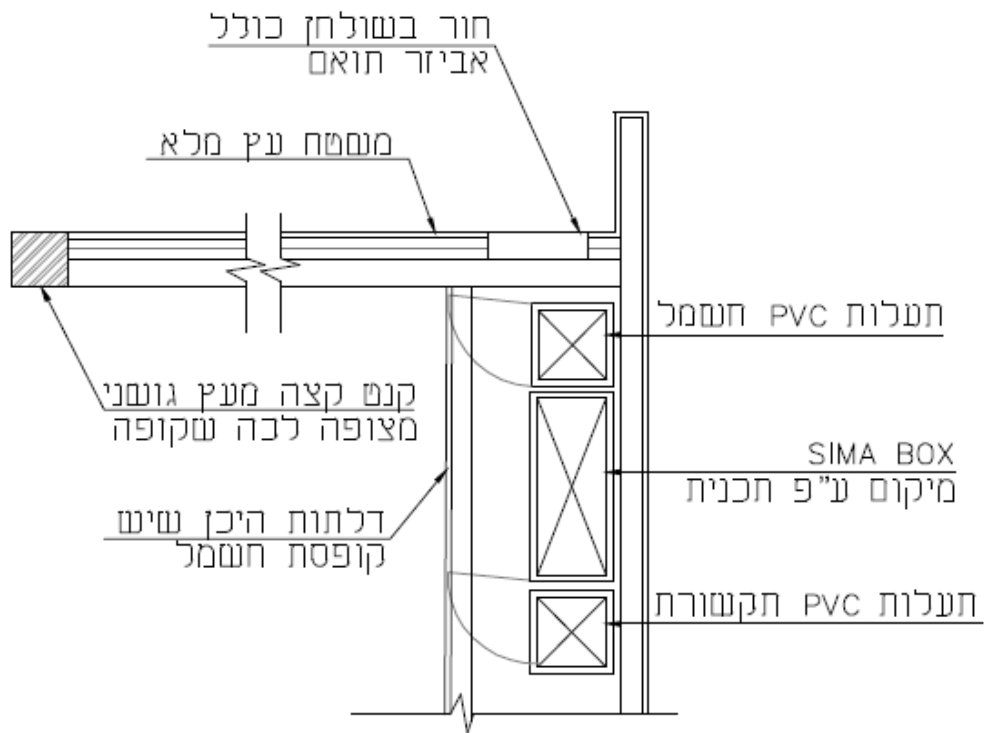


חתך

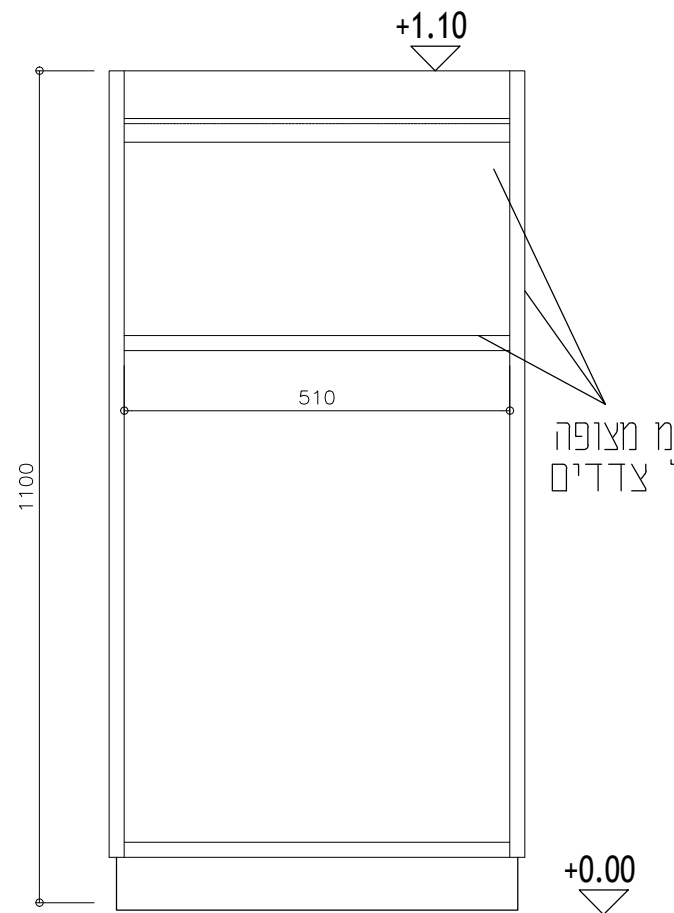
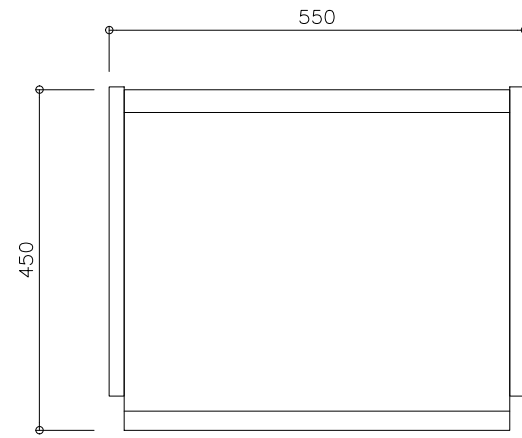


חזית דלפק שופט

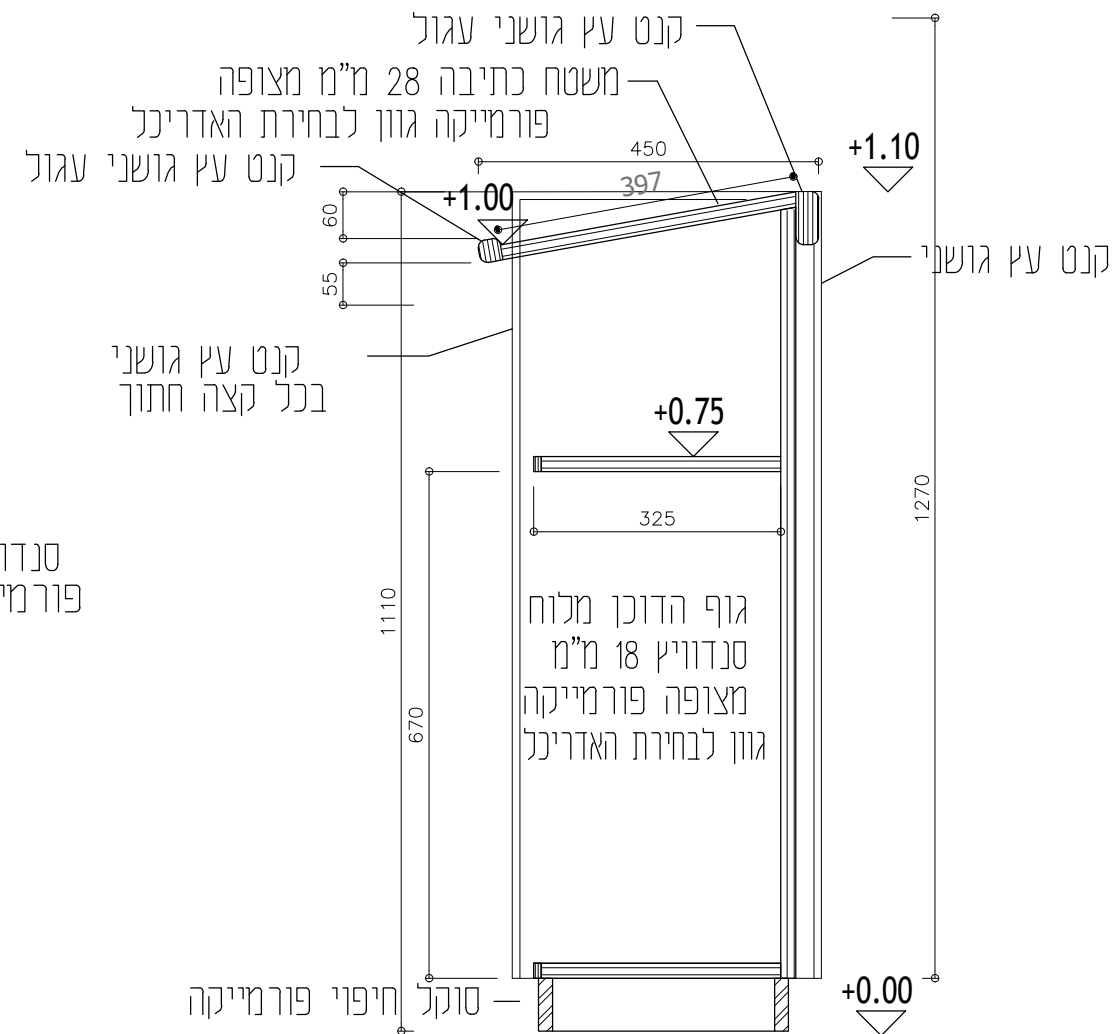
חַתך עֶקְרוֹנִי דִלְפֶק שׁוֹפֵט



תכנית דוכן ענד



חזית אחורית



חתך

הנהלת בתי המשפט
אגף ביטוי ולוגוטיפיקה
 רח' כנפי נשרים 22, ירושלים, 95464
 טל: 655-6880 (02) פקס: 655-6765 (02)

תכנית העמדה
 תכנון: אישור פנימי
 מיכאל ונדמן | משה נוסרתי
 231 TUDNRTS.dwg

מחזור: 6.02
 גיליון: A3
 כביצוע: []
 כמכרז: []
 לאישור: []
 לאישור: []
 כעיון: []

תאריך: 12/02/2023
 קני"מ: 1:10

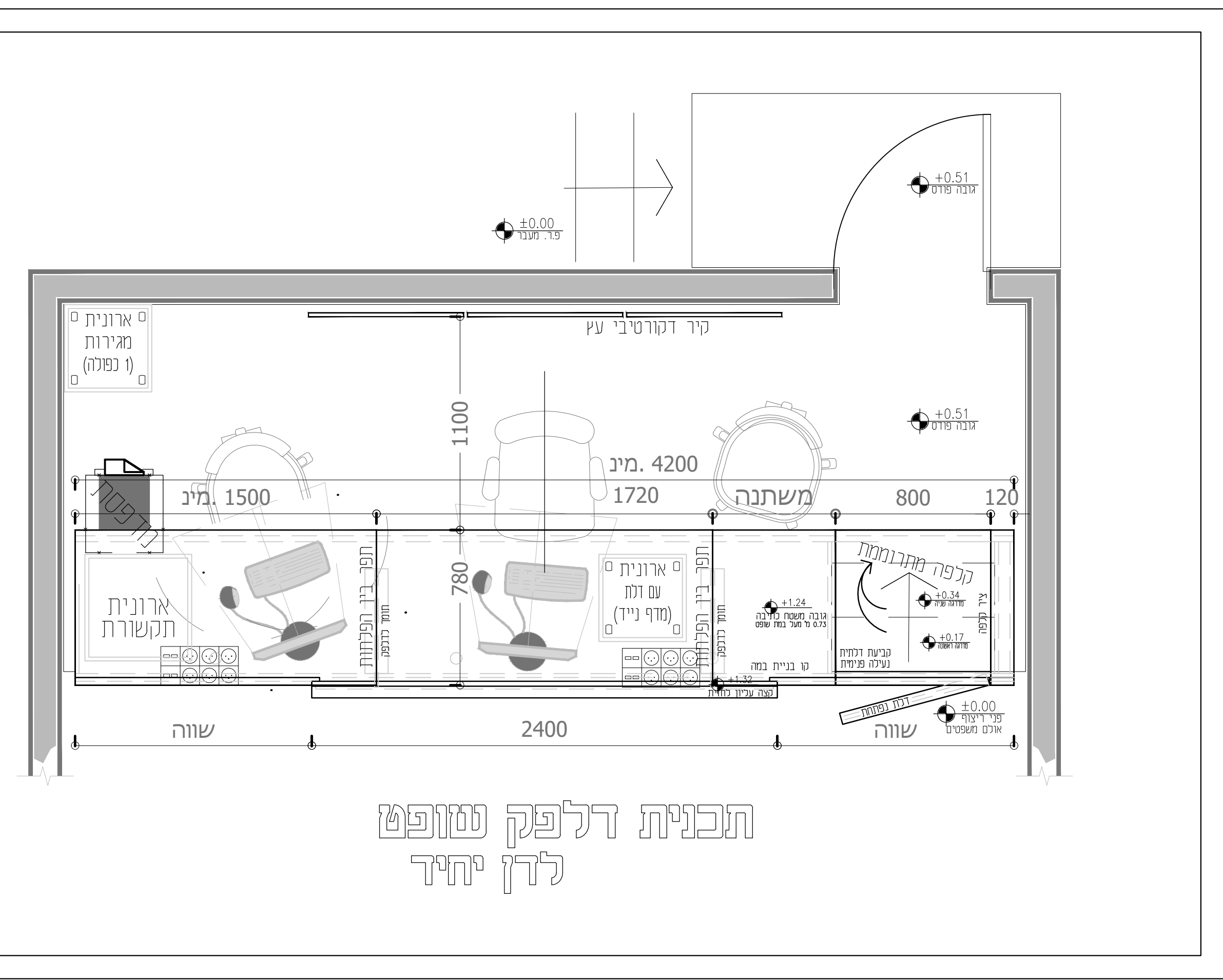
תאריך: 12/02/2023
 כביצוע: []
 כמכרז: []
 לאישור: []
 לאישור: []
 כעיון: []

על המוצע לבקר מידות ולהודיע למתכנן כל טעות סטייה, או אי-התאמה בטרם המשך בעבודתו

סטנדרטים
הנהלת בתי המשפט
מערך ריהוט גלולה
אולם בית משפט

מקרא כללי:

- 20 קיר בטון
- 14 קיר בלוקים
- קיר גבס קיים
- קיר להריסה
- 15 קיר גבס אקוסטי
- 15 דו קרוני בשני הצדדים
- 12.5 גבס עד לתקרת בטון
- 12.5 גבס לתקרה אקוסטי
- 12.5 גבס נמוך עם זכוכית
- 12.5 קיר גבס נמוך עם קופינג עץ דקורטיבי



תכנית דלפק עזר לדן יחיד

העלאת בתי המעפיל
אגף בימי ולנטינה
 רח' כנפי נשרים 22, ירושלים, 95464
 טל: 655-6880 (02) פקס: 655-6765 (02)

תכנית העמדה
 תכנון איש פנימי
 מיכאל ונדמן משה נוסרתי
 STD plan E.dwg

מחזור 05
 תאריך 28/12/2022
 קב"מ 1:20

משרד תכנון ומעצבת
 28/12/2022
 תאריך

העלאת בתי המעפיל
דלפק עזר
תכנית סטנדרטיות
למפרטים מכניים

